

T F T L C D モ ニ タ

N M - L C D 8 0 P L - B

取扱説明書

この度は、お買い上げいただき、まことにありがとうございます。
取扱説明書をよくお読みのうえ、正しく安全にお使いください。
お読みになったあとは、大切に保管してください。

本商品は日本国内専用となっております。

株式会社マイクロ電子システム

TEL 075-822-2825

FAX 075-822-2829

安全上のご注意

警告

- 火災・感電の恐れがありますので本機を雨や湿気にさらさないでください。
- 換気孔から金属類を差し込まないでください。

危険

- 感電の恐れがありますので落とさないでください。
- 感電の恐れがありますのでカバー（裏ぶた）を外さないでください。
- 使用済み部品を入れないでください。

注意

安全

- 万一、本機内部に異物が入ったときは何もせずに販売店等にご連絡ください。
- 長期間使用しなかったときは電源プラグをコンセントに差し込まないでください。
- コードが切れますので電源プラグを持って引き抜いてください。コードを引っ張らないでください。
- 内部が高温になりますので、本機を敷物・毛布等で覆ったり、カーテン・衣服の布等の近くに置いて換気穴をふさがないでください。

設置

- 高温多湿・ほこりの多いところ・振動のあるところには設置しないでください。
- 本機は防水設計ではありません。
- 雨や水に濡らすと故障の原因になります。

お手入れ

- よく絞った柔らかい布で本機をふいでください。
- 家庭用洗剤を使用してください。故障の原因となりますのでシンナーやベンジンのような強い溶剤は使用しないでください。
- ダンボール箱と梱包材は捨てないでください。

もくじ

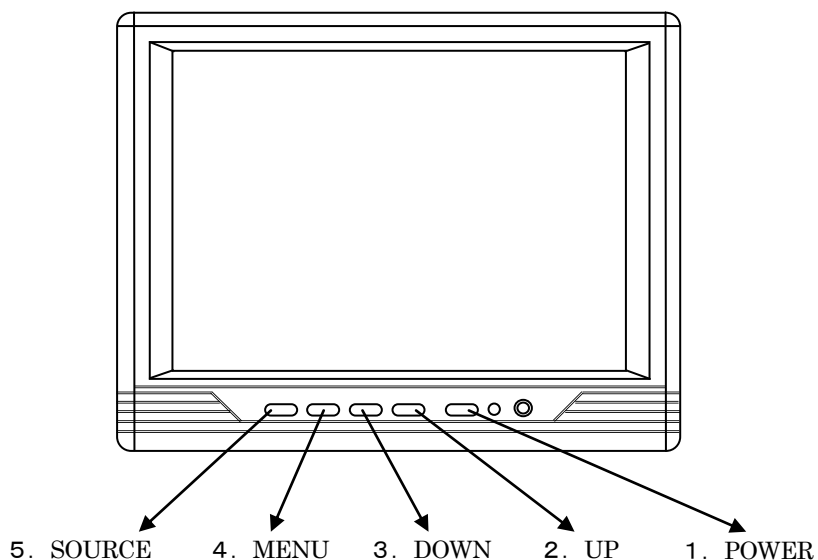
| | |
|----------------|---|
| ・安全上のご注意 | 1 |
| ・もくじ | 2 |
| ・特徴 | 3 |
| ・操作説明 | 4 |
| ・OSD構成 | 6 |
| ・仕様 | 8 |

特 徴

- ・解像度は800×600。
- ・VGA（640×480）とSVGA（800×600）に対応。
- ・輝度は250cd/m²。
- ・コントラスト比は500：1。
- ・垂直120°、水平140°の視野角。
- ・NTSC/PAL対応
- ・スピーカ内蔵。

操作説明

A. 前面



1. 電源

モニタ電源の「ON」「OFF」ができます。

LED 緑点灯 …… 電源ON

赤点灯 …… 電源OFF

2. 3. 調整

メニュー画面の数値の増減をします。

UP : メニュー画面の数値が増します。

DOWN : メニュー画面の数値が減少します。

4. MENU

ボタンをOSDメニュー画面が表示されます。

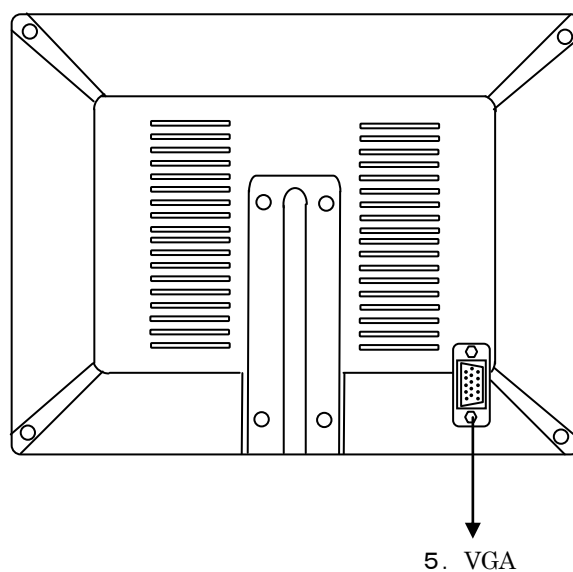
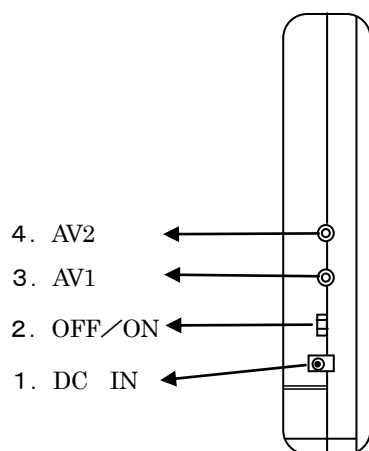
5. SOURCE

AV1、AV2、PCの映像に切り替わります。

* ボタンを押してから映像が出るまで少しお待ちください。

操作説明

B. 側面・背面

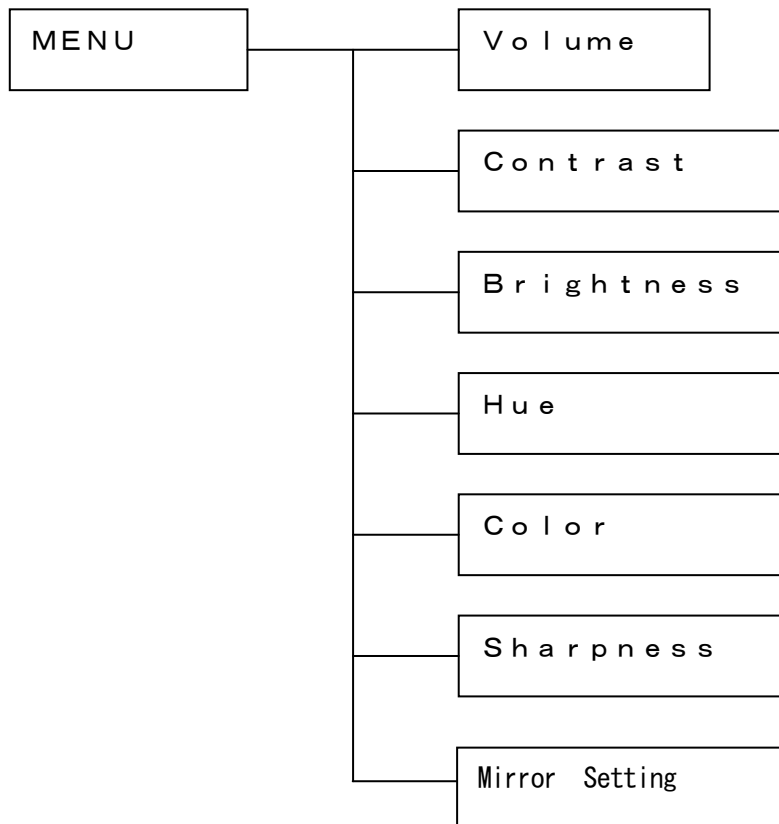


- 1 DC12V INPUT
- 2 Main Power SW
- 3 AV1 INPUT
- 4 AV2 INPUT
- 5 VGA INPUT

- DC12V電源入力
- 主電源スイッチ
- AV1ケーブル入力
- AV2ケーブル入力
- PC VGAケーブル入力

O S D 構 成

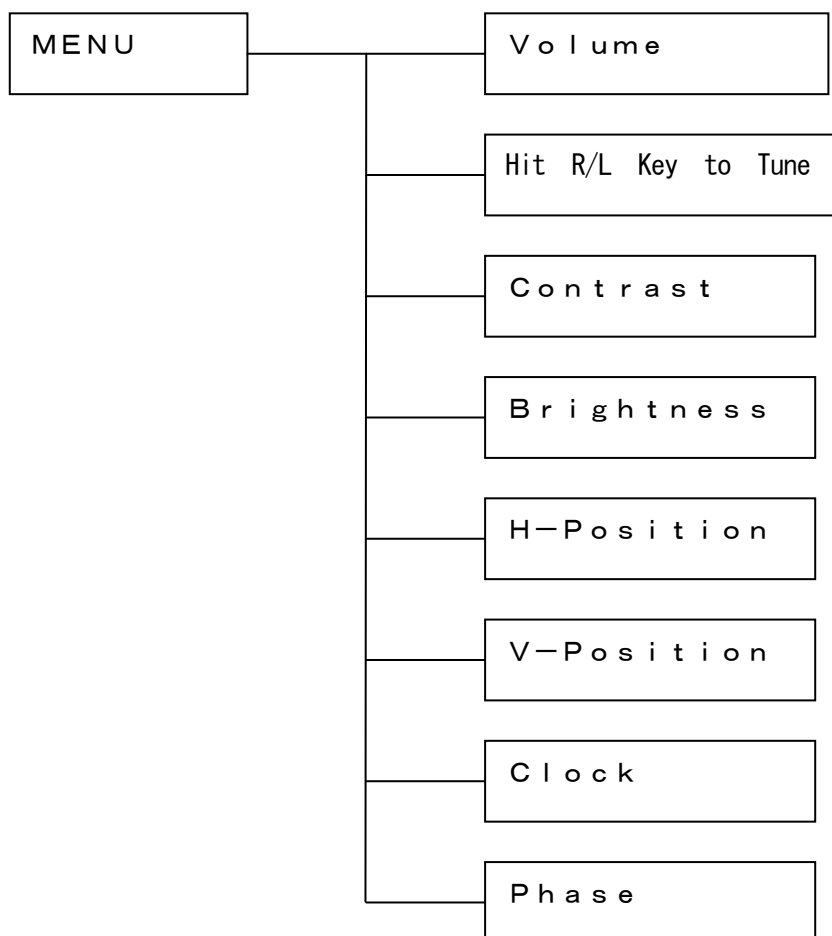
A. OSD機能



- | | |
|----------------|--|
| Volume | 内蔵スピーカのボリュームが調整できます。 |
| Contrast | 画像のコントラストが調整できます。 |
| Brightness | 画像全体の明るさが調整できます。 |
| Hue | 画像の赤色や黄色の色彩の調整ができます。 注意：NTSCモードのときのみです。 |
| Saturation | 画像に黒色、白色を加えて好みの彩度に設定できます。 |
| Sharpness | 画像にシャープさを強調することができます。 |
| Mirror Setting | 上下左右反転させることができます。 |

O S D 構 成

B. PCモード機能



- | | |
|---------------------|--------------------------|
| Volume | 内蔵スピーカのボリュームが調整できます。 |
| Hit R/L Key to Tune | 自動的に映像パラメータに最適な設定を選択します。 |
| Contrast | 画像のコントラストが調整できます。 |
| Brightness | 画像全体の明るさが調整できます。 |
| H-Position | 画像の水平位置を調整できます。 |
| V-Position | 画像の垂直位置を調整できます。 |
| Clock | ピクセルクロックラグを調整できます。 |
| Phase | タイムラグを調整できます。 |

仕 様

| | |
|------------|---|
| 型 式 | NM-LCD80PL-B |
| LCDパネル | 8インチ TFT LCD |
| 解像度 | 800×600 ドット (4:3) |
| 画面表示部寸法 | 161×120 mm |
| 輝度 | 250 cd/m ² |
| コントラスト | 500:1 |
| バックライト | LED方式 20,000時間 |
| 視角 | R/L:65° U:60° /D:30° |
| 映像音声入力数 | 映像音声 2入力 |
| 映像入力方式 | CVBS (NTSC) / PAL 自動切換 |
| 映像入力規格 | 1.0Vp/p VBS 75Ω |
| 音声入力規格 | モノラル 200Ω -20~-30dB |
| 映像音声入力コネクタ | 2極 ミニジャック |
| 付属コネクタ | 2極ミニジャック RCAピン変換コネクタ |
| パソコン入力型式 | RGB アナログ |
| パソコン入力コネクタ | シュリンク D-Sub 15P |
| モニタスピーカ | スピーカ内蔵 (約0.5W) |
| 電源 | DC12V 1A |
| 消費電力 | 6W MAX |
| 使用環境条件 | 温度:0°C~+50°C 湿度:20%~80% |
| 外形寸法 | 200×165×30 (mm) |
| 重量 | 680g |
| 付属品 | ACアダプタ 自立スタンド ミニジャック-RCAピン変換アダプタ ×2 |