

# TFT LCDモニタ

NM-LCD155A

## 取扱説明書

この度は、お買い上げいただき、まことにありがとうございます。  
取扱説明書をよくお読みのうえ、正しく安全にお使いください。  
お読みになったあとは、大切に保管してください。

本商品は日本国内専用となっております。

株式会社マイクロ電子システム  
TEL 075-822-2825  
FAX 075-822-2829

## 安全上のご注意

---

### 警告

- 火災・感電の恐れがありますので本機を雨や湿気にさらさないでください。
- 換気孔から金属類を差し込まないでください。

### 危険

- 感電の恐れがありますので落とさないでください。
- 感電の恐れがありますのでカバー（裏ふた）を外さないでください。
- 使用済み部品を入れないでください。

### 注意

#### 安全

- 万一、本機内部に異物が入ったときは何もせずに販売店等にご連絡ください。
- 長期間使用しなかったときは電源プラグをコンセントに差し込まないでください。
- コードが切れましますので電源プラグを持って引き抜いてください。コードを引っ張らないでください。
- 内部が高温になりますので、本機を敷物・毛布等で覆ったり、カーテン・衣服の布等の近くに置いて換気穴をふさがないでください。

#### 設置

- 高温多湿・ほこりの多いところ・振動のあるところには設置しないでください。
- 本機は防水設計ではありません。
- 雨や水に濡らすと故障の原因になります。

#### お手入れ

- よく絞った柔らかい布で本機をふいてください。
- 家庭用洗剤を使用してください。故障の原因となりますのでシンナーやベンジンのような強い溶剤は使用しないでください。
- ダンボール箱と梱包材は捨てないでください。

## もくじ

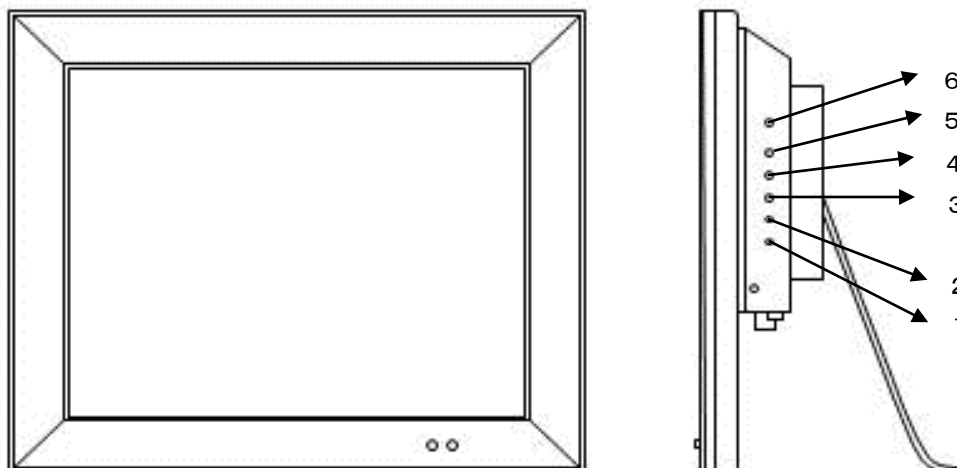
---

・安全上のご注意 .....	1
・もくじ .....	2
・特徴 .....	3
・操作説明 .....	4
・接続 .....	5
・OSD構成	
A. NTSC映像選択のメニュー機能画面 .....	6
B. PC映像選択のメニュー機能画面 .....	9
・LCDモニタ据付ガイド .....	12
・仕様 .....	13
・リモコン .....	14
・こんな時は・・・ .....	15

## 特 徴

---

- ・VGA、SVGA、XGA、UXGAに対応。
- ・2入力コンポジット信号（VBS）、スルーアウト、Y/C信号入力、D s u bコネクター搭載。
- ・高輝度400cd/m<sup>2</sup>。
- ・600：1の高コントラスト。
- ・高品質の2次元非インターレス付き水平垂直スケーリング機能。
- ・2映像音声入出力。
- ・NTSC/PAL自動切替。
- ・高精度Y/C入力信号を内蔵。
- ・映像出力は自動終端75Ω。
- ・ステレオミニジャック出力のライン出力端子。
- ・スピーカー内蔵。
- ・赤外線リモコン対応。
- ・VESA規格（75mm×75mm、100mm×100mm）ブラケット対応。
- ・壁面取付可能。
- ・使いやすいOSD。
- ・広視野角。



## 1. 電源

モニタ電源の「ON」「OFF」をします。「OFF」のとき、モニタはスタンバイ状態です。


LED 緑点灯 …… 電源ON

赤点灯 …… スタンバイモード

## 2. 3. 調整

メニュー画面が移動できます。



メニュー項目の数値の増減をします。

 メニュー画面の数値の増大。機能の「ON」「OFF」。

 メニュー画面の数値の減少。機能の「ON」「OFF」。

## 4. ITEM

・OSDメニューが表示されていない時に押すと

音量 → コントラスト → ブライトネス → 彩度 → 色相 → シャープネス →  
赤 → 緑 → 青 → 音量と順次変わり、 もしくは  を押すと設定ができます。

・メニュー画面が移動できます。

## 5. MENU

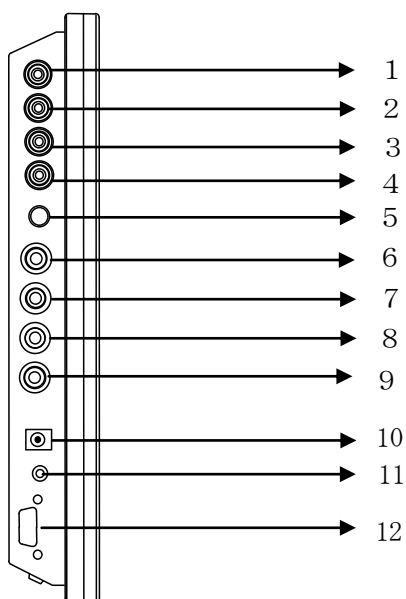
メニュー画面が表示されます。

## 6. SOURCE

・AV1、AV2、S映像、PCから入力信号を選択します。

・メニュー画面及び項目の選択ができます。

## 接 続



1	AUDIO 2 OUT	音声 2 のスルーアウト出力
2	AUDIO 2 IN	AV 2、PC、Y/C の音声信号入力 (下の注意を参照)
3	AUDIO 1 OUT	音声 1 のスルーアウト出力
4	AUDIO 1 IN	AV 1 の音声信号入力
5	Y/C IN (S-V i d e o)	Y/C 分離信号入力
6	VIDEO 2 OUT	映像 2 のスルーアウト出力
7	VIDEO 2 IN	映像 2 のコンポジット信号入力
8	VIDEO 1 OUT	映像 1 のスルーアウト出力
9	VIDEO 1 IN	映像 1 のコンポジット信号入力
10	DC12V IN	定電圧 DC 12 V 電源入力
11	AUDIO LIVE OUT	音声ラインアウト
12	PC IN	PC VGA 入力

注意：

音声接続

	音声 1	音声 2
PC		○
AV 1	○	
AV 2		○
S 映像		○

## OSD 構成 (NTSC)

---

### A. NTSC映像選択のメニュー機能画面

映像設定 → 音声設定 → OSD設定 → 画面拡張設定 → マルチ画面設定

1. 『MENU』ボタンを押してメニュー画面を出します。
2. ◀▶ ボタン又は、『ITEM』ボタンを押すとメニュー画面の移動ができます。
3. メニュー画面を選択する場合は、『SOURCE』ボタンを押してメニュー画面を選択します。
4. ◀▶ ボタンを押すとメニュー項目の移動ができます。
5. 『SOURCE』ボタンを押してメニュー項目を選択します。
6. ◀▶ ボタンを押すと数値の変更ができます。

または、『SOURCE』ボタンを押すと項目の変更ができます。

メニュー項目処理から戻る場合は、『MENU』ボタンを押すと元のメニュー画面に戻ります。

注意：リモコンでは▲ ▼を押して調整してください。

(調整後、モニタは新しい設定を保持します。)

### 映像設定 (映像調整メニュー画面)

- ・コントラスト 映像のコントラストが調整できます。
- ・ブライトネス 映像全体の明るさが調整できます。
- ・色相 映像の赤色や黄色の色彩の調整ができます。  
注意：NTSCモードのときのみです。
- ・彩度 映像に黒色、白色を加えてお好みの彩度に設定できます。
- ・シャープネス 映像にシャープさを強調することができます。
- ・色温度 映像の色度合い設定ができます。  
ノーマル → 暖色 → 寒色 → ユーザー
- ・映像モード 映像モードの選択ができます。  
ユーザー → 標準 → 映画 → 鮮明
- ・デジタルノイズ抑制 映像のノイズ低減が設定できます。  
オフ → 低 → 中 → 高
- ・ダイナミック輝度 映像の黒レベル拡張ができます。  
オン → オフ

## OSD構成 (NTSC)

---

### 音声設定 ( 音声調整メニュー画面 )

- ・音量 内蔵スピーカのボリュームが調整できます。
- ・消音 音声出力の消音ができます。  
オン → オフ
- ・音場感モード 音質モードの選択ができます。  
ユーザー → 標準 → 映画 → 鮮明
- ・低音 低音調整ができます。
- ・高音 高音調整ができます。
- ・バランス 音量バランスの調整ができます。

### OSD Setup

- ・言語 言語選択ができます。
- ・ID モニタ別のID設定ができます。
- ・ガンマ特性 ガンマ選択ができます。  
0 → 1 → 2
- ・フリーズ 画像をフリーズ状態にできます。
- ・OSD表示時間 OSDの表示時間が設定できます。
- ・OSD表示濃度 OSDの表示濃さが設定できます。
- ・工場出荷時 初期設定値に戻します。
- ・備考 スクリーンセーバー処理ができます。  
オン → オフ
- ・バージョン ファームウェアバージョン表示



### 画面拡張設定

- ・ 画面表示 映像表示状態が選択できます。  
フル → ズーム → 画面縮小 → 拡大ワイド → パノラマ
- ・ スキャンサイズ 映像スキャンサイズが選択できます。  
ノーマル → アンダースキャン
- ・ 水平位置 映像の水平位置が調整できます。
- ・ 垂直位置 映像の垂直位置が調整できます。

### マルチ画面設定

- ・ マルチ画面 メイン画面にサブ画面表示ができます。  
マルチ → 2画面 (2 : 3) → 2画面 (4 : 3) → オフ
- ・ サブ画面選択 サブ画面の映像選択ができます。
- ・ サブ画面サイズ サブ画面サイズ選択ができます。  
小 → 中 → 大
- ・ サブ画面位置 サブ画面の表示位置選択ができます。  
1・左上 → 2・左下 → 3・右下 → 4・右上
- ・ サブ画面枠色 サブ画面の枠を指定できます。  
黒 → 青
- ・ 音源選択 音選択ができます。  
メイン → サブ
- ・ マルチ画面切換 メイン画面とサブ画面を入れ換えます。

## OSD 構成 (PC)

---

### B. PC映像選択のメニュー機能画面

PC → 音声設定 → OSD設定 → 画面拡張設定 → マルチ設定

1. 『MENU』ボタンを押してメニュー画面を出します。
2. ◀▶ ボタンまたは、『ITEM』ボタンを押すとメニュー画面の移動ができます。
3. メニュー画面を選択する場合は、『SOURCE』ボタンを押してメニュー画面を選択します。
4. ◀▶ ボタンを押すとアイテム項目の移動ができます。
5. 『SOURCE』ボタンを押してアイテム項目を選択します。
7. ◀▶ ボタンを押すと数値の変更ができます。

または、『SOURCE』ボタンを押すと項目の変更ができます。

注意：リモコンでは▲ ▼を押して調整してください。  
(調整後、モニタは新しい設定を保持します。)

### PC (映像調整メニュー画面)

- ・コントラスト 映像のコントラストが調整できます。
- ・ブライトネス 映像全体の明るさが調整できます。
- ・色温度 映像の色度合い設定ができます。  
ノーマル → 暖色 → 寒色 → 基準色値 → ユーザー
- ・画面縮小 映像表示状態変更が選択できます。  
4 : 3 → 16 : 9
- ・自動調整 映像の自動調整ができます。

### 音声設定 ( 音声調整メニュー画面 )

- ・ 音量 内蔵スピーカのボリュームが調整できます。
- ・ 消音 音声出力の消音ができます。  
オン → オフ
- ・ 音場感モード 音質モードの選択ができます。  
ユーザー → 標準 → 映画 → 鮮明
- ・ 低音 低音調整ができます。
- ・ 高音 高音調整ができます。
- ・ バランス 音量バランスの調整ができます。

### OSD 設定

- ・ 言語 言語選択ができます。
- ・ ID モニタ別のID設定ができます。
- ・ ガンマ特性 ガンマ選択ができます。  
0 → 1 → 2
- ・ フリーズ 画像をフリーズ状態にできます。
- ・ OSD表示時間 OSDの表示時間が設定できます。
- ・ OSD表示濃度 OSDの表示濃度が設定できます。
- ・ 工場出荷時 初期設定値に戻します。
- ・ 備考 スクリーンセーバー処理ができます。  
オン → オフ
- ・ バージョン ファームウェアバージョン表示

### 画面拡張設定

- ・ 水平位置 映像の水平位置が調整できます。
- ・ 垂直位置 映像の垂直位置が調整できます。
- ・ 周波数 周波数選択ができます。
- ・ フェーズ ノイズ低減が設定できます。

### マルチ画面設定

- ・ マルチ画面 メイン画面にサブ画面表示ができます。  
マルチ → 2画面 (2 : 3) → 2画面 (4 : 3) → オフ
- ・ サブ画面選択 サブ画面の映像選択ができます。
- ・ サブ画面サイズ サブ画面のサイズ選択ができます。  
小 → 中 → 大
- ・ サブ画面位置 サブ画面の表示位置選択ができます。  
1・左上 → 2・左下 → 3・右下 → 4・右上
- ・ サブ画面枠色 サブ画面の枠を指定できます。  
黒 → 青
- ・ 音源選択 音選択ができます。  
メイン → サブ
- ・ マルチ画面切換 メイン画面とサブ画面を入れ換えます。

# L C D モ ニ タ 据 付 ガ イ ド

---

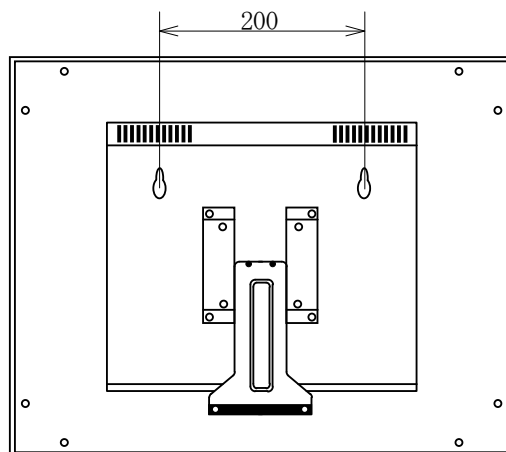
## A. デスクトップ

最も見やすい位置にLCDの角度を調整します。

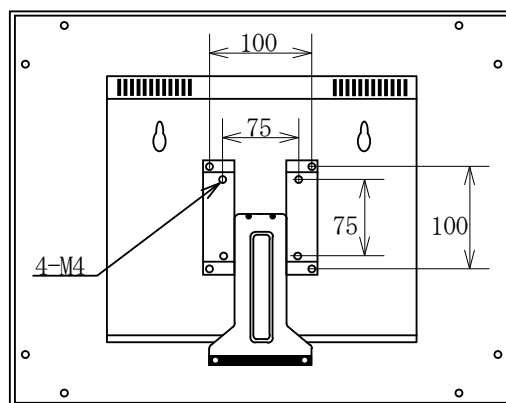
## B. 壁面据付

好きな壁面に据付られます。

L C D を壁面に取り付けるには後ろパネルの取付穴サイズに従ってください。

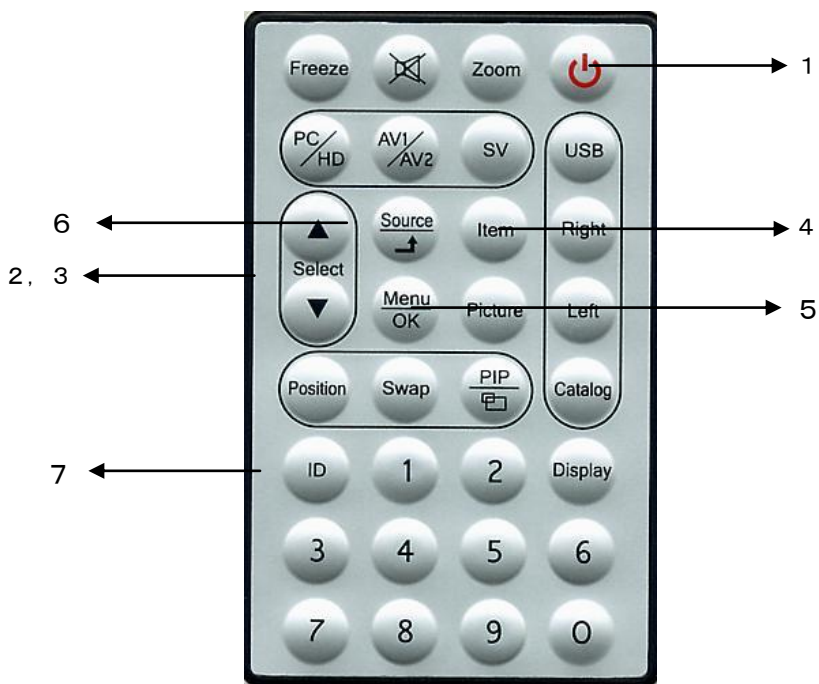


## C. VESA ブラケット



## 仕 様

型 式	NM-LCD155A
LCDパネル	15インチ TFT LCD
解像度	1024×768 ドット
画面表示部寸法	300×226 mm
輝度	400 cd/m <sup>2</sup>
コントラスト	600 : 1
表示色	16.7M
バックライト	LED 50,000時間
視角	R/L : 60° U : 60° /D : 30°
映像音声入力数	映像音声 3入力 (内Y/C入力1)
映像入力型式	NTSC/PAL 自動切換
映像入力規格	1.0V <sub>p-p</sub> VBS 75Ω 自動終端
音声入力規格	モノラル -20~-30dB
パソコン入力型式	VGA SVGA XGA UXGA アナログRGB
パソコン入力コネクタ	シュリンク D-Sub 15P
ビデオ映像Y/C入力型式	Y : 1.0V <sub>p/p</sub> C : 0.285V <sub>p/p</sub>
映像入力コネクタ	2入力 BNC 入力
音声入力コネクタ	2入力 RCA 入力
映像出力コネクタ	2入力 BNC 出力
音声出力コネクタ	2入力 RCA 出力
Y/C入力コネクタ	4ピン DINコネクタ
音声ライン出力	単極ミニジャック -10dB
モニタスピーカー	スピーカー内蔵 (約1W)
電源	DC12V 5A
消費電力	21W
使用温度条件	-10°C~+40°C
外形寸法	354 (W) × 280 (H) × 63 (D) mm
重量	3.2kg
付属品	ACアダプター リモコン シュリンク D-Sub 15Pケーブル



## 1. 電源

モニタ電源の「ON」「OFF」します。「OFF」のとき、モニタはスタンバイ状態です。


LED 緑点灯 …… 電源ON

赤点灯 …… スタンバイモード

## 2. 3. 調整

メニュー画面の数値の増減をします。

 メニュー画面の数値の増大。機能の「ON」「OFF」。

 メニュー画面の数値の減少。機能の「ON」「OFF」。

## 4. Item

「Audio」「Video」のサブメニューが選択できます。

ボタンを押すとオプションの選択画面になります。

## 5. Menu

メニュー画面がでます。

## 6. Source

AV1、AV2、S映像、PCからの入力信号を選択します。

## 7. ID (リモコンが効かなくなったとき)

「ID」ボタンを押すと画面左上に「ID」と表示されますので、「0」ボタンを押します。

画面左上の「ID」表示が消え、リモコンでの操作ができるようになります。

○映像が映らない

1. 前面のLEDランプが点灯していない。  
→ 電源コードが正しく接続されているかご確認ください。
2. 前面の赤いLEDランプが点灯している。  
→ 接続されているコネクタ番号と表示画面の入力番号が合っているか、側面の「SOURCE」を押してご確認ください。
3. 前面のLEDランプが緑色点灯して、すぐに赤色点灯になる。  
→ 映像信号が入力されていませんので、映像ケーブル・コネクタの接続をご確認ください。
4. PC接続時に画面が映らない。  
→ 省エネモードに設定されていませんか。  
パソコンのキーボードのどれかを押してください。

○映像が歪む

- 映像ケーブルが正しく接続されているかご確認ください。
- 映像入力信号の周波数が合っているかご確認ください。

○映像が鮮明でない

- ブライツネス、コントラストの設定値を調整してください。

○画面左上に「KEY LOCK」と表示され、スイッチを押しても反応しない。

- 側面の「MENU」と「ITEM」スイッチを同時に押してください。  
前面のLEDランプが点滅し、画面左上に「KEY UNLOCK」と表示され、解除されます。