

T F T L C D モ ニ タ

N M - L C D 1 2 1 H V E

取扱説明書

この度は、お買い上げいただき、まことにありがとうございます。
取扱説明書をよくお読みのうえ、正しく安全にお使いください。
お読みになったあとは、大切に保管してください。

本商品は日本国内専用となっております。

株式会社マイクロ電子システム
TEL 075-822-2825
FAX 075-822-2829

安全上のご注意

警告

- 火災・感電の恐れがありますので本機を雨や湿気にさらさないでください。
- 換気孔から金属類を差し込まないでください。

危険

- 感電の恐れがありますので落とさないでください。
- 感電の恐れがありますのでカバー（裏ぶた）を外さないでください。
- 使用済み部品を入れないでください。

注意

安全

- 万一、本機内部に異物が入ったときは何もせずに販売店等にご連絡ください。
- 長期間使用しなかったときは電源プラグをコンセントに差し込まないでください。
- コードが切れましますので電源プラグを持って引き抜いてください。コードを引っ張らないでください。
- 内部が高温になりますので、本機を敷物・毛布等で覆ったり、カーテン・衣服の布等の近くに置いて換気穴をふさがないでください。

設置

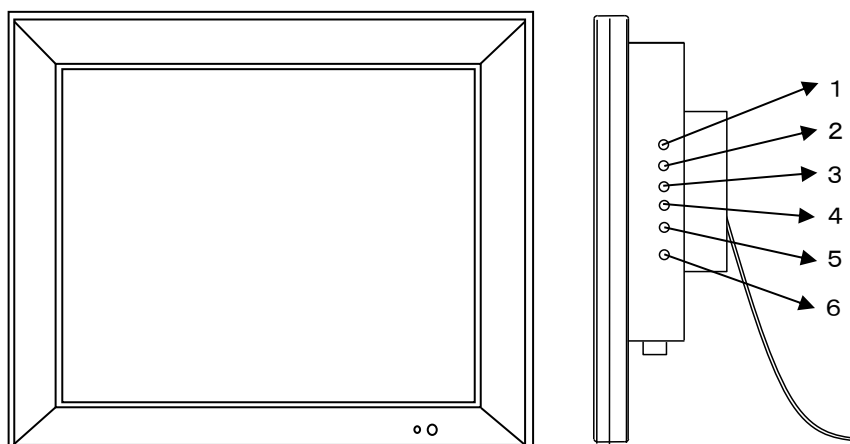
- 高温多湿・ほこりの多いところ・振動のあるところには設置しないでください。
- 本機は防水設計ではありません。
- 雨や水に濡らすと故障の原因になります。

お手入れ

- よく絞った柔らかい布で本機をふいでください。
- 家庭用洗剤を使用してください。故障の原因となりますのでシンナーやベンジンのような強い溶剤は使用しないでください。
- ダンボール箱と梱包材は捨てないでください。

もくじ

・安全上のご注意	1
・もくじ	2
・操作説明	3
・接続	4
・OSD構成	
A. AV、AV2映像選択のメニュー機能画面	5
B. VGA映像選択のメニュー機能画面	8
C. HD映像選択のメニュー機能画面	10
・LCDモニタ据付ガイド	12
・仕様	13
・リモコン	14
・こんな時は・・・	15



1. 電源

モニタ電源の「ON」「OFF」をします。「OFF」のとき、モニタはスタンバイ状態です。

LED 緑点灯 …… 電源ON

赤点灯 …… スタンバイモード

2. 3. 調整

・メニュー画面が移動できます。

・メニュー項目の数値の増減をします。

◀ メニュー画面の数値の増大。機能の「ON」「OFF」。

▶ メニュー画面の数値の減少。機能の「ON」「OFF」。

4. ITEM

・OSDメニューが表示されていない時に押すと

音量 → コントラスト → ブライトネス → 色相 → 彩度 → シャープネス →
ユーザーR → ユーザーG → ユーザーB → 音量と順次変わり、◀ もしくは ▶ を
押すと設定ができます。

表示されている映像ソースにより項目は変わります。

・メニュー画面が移動できます。

5. MENU

メニュー画面が表示されます。

6. SOURCE

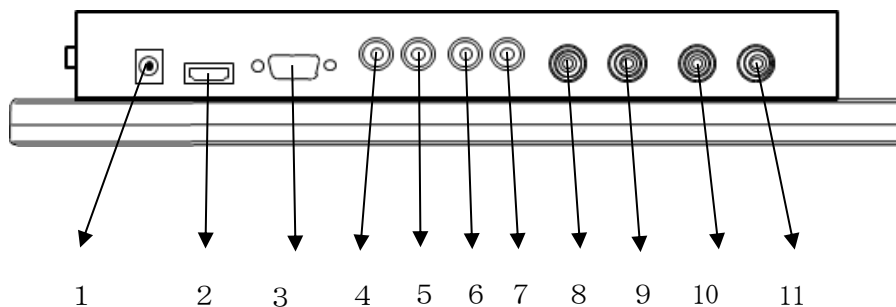
・AV、AV2、VGA、HDから入力信号を選択します。

・メニュー画面及び項目の選択ができます。

※ 「MENU」ボタンと「ITEM」ボタンを同時に押すと画面左上に「KEY LOCK」と表示され、
ボタンを押しても反応しなくなります。

「MENU」ボタンと「ITEM」ボタンを同時に押すと画面左上の「KEY LOCK」の表示が消え、
解除されます。

接 続



1	DC12V IN	定電圧DC12V電源入力
2	HDMI IN	HDMI入力 (HDMI準拠)
3	VGA IN	PC VGA 入力
4	AUDIO 1 OUT	音声1のスルーアウト出力 ミニジャック
5	AUDIO 1 IN	音声1の音声信号入力 ミニジャック
6	AUDIO 2 OUT	音声2のスルーアウト出力 ミニジャック
7	AUDIO 2 IN	音声2の音声信号入力 ミニジャック
8	VIDEO 1 OUT	映像1のスルーアウト出力
9	VIDEO 1 IN	映像1のコンポジット信号入力
10	VIDEO 2 OUT	映像2のスルーアウト出力
11	VIDEO 2 IN	映像2のコンポジット信号入力

※ 音声接続

	音声1	音声2
VIDEO1	○	
VIDEO2		○
VGA		○

A. AV・AV2 (NTSC) 映像選択のメニュー機能画面

映像設定 → 音声設定 → OSD設定 → 機能設定

1. 『MENU』 ボタンを押してメニュー画面を出します。
2. ◀▶ ボタンを押すとメニュー画面の移動ができます。
3. 『SOURCE』 ボタンを押してメニュー画面を選択します。
4. ◀▶ ボタンを押すと設定項目の移動ができます。
5. 『SOURCE』 ボタンを押して設定項目を選択します。
6. ◀▶ ボタンを押すと数値の変更ができます。
または、『SOURCE』 ボタンを押すと項目の変更ができます。
7. 『MENU』 ボタンを押すごとに前の画面に戻ります。

※ リモコンでは▲ ▼を押して調整してください。

映像設定

- ・コントラスト 映像のコントラストが調整できます。
- ・ブライトネス 映像全体の明るさが調整できます。
- ・色相 映像の赤色や黄色の色彩の調整ができます。
注意：NTSCモードのときのみです。
- ・彩度 映像に黒色、白色を加えて好みの彩度に設定できます。
- ・シャープネス 映像にシャープさを強調することができます。
- ・色温度 映像の色度合い設定ができます。
ユーザー → 暖色 → 寒色
- ・画面表示 画面の表示サイズが設定できます。
全画面 → 16 : 9
- ・映像設定 映像を各設定に応じた画面にできます。
ユーザー → 標準 → 映画 → 鮮明

音声設定

- ・ バランス 音量バランスの調整ができます。
- ・ 音量 内蔵スピーカのボリュームが調整できます。
- ・ 消音 音声出力の消音ができます。
 オン → オフ

OSD設定

- ・ 言語 言語選択ができます。
- ・ 水平位置 OSDの表示位置が横方向に移動できます。
- ・ 垂直位置 OSDの表示位置が縦方向に移動できます。
- ・ OSD表示時間 OSDの表示時間が設定できます。
- ・ OSD表示濃度 OSDの表示濃さが設定できます。
- ・ ブルーバック 映像入力がない場合の画面の表示色が選択できます。
 オフ (黒色) → オン (青色)
- ・ 映像反転 表示画面が上下反転できます。(OSDも上下反転します)
 オフ → オン (上下反転)
- ・ 工場出荷時 初期設定値に戻します。
- ・ インフォメーション ファームウェアバージョン表示

OSD 構成 (VGA)

B. VGA (PC) 映像選択のメニュー機能画面

PC設定 → 音声設定 → OSD設定 → 拡張設定

1. 『MENU』 ボタンを押してメニュー画面を出します。
2. ◀▶ ボタンを押すとメニュー画面の移動ができます。
3. 『SOURCE』 ボタンを押してメニュー画面を選択します。
4. ◀▶ ボタンを押すと設定項目の移動ができます。
5. 『SOURCE』 ボタンを押して設定項目を選択します。
6. ◀▶ ボタンを押すと数値の変更ができます。
または、『SOURCE』 ボタンを押すと項目の変更ができます。
7. 『MENU』 ボタンを押すごとに前の画面に戻ります。

※ リモコンでは▲ ▼を押して調整してください。

PC設定

- ・コントラスト 映像のコントラストが調整できます。
- ・ブライツネス 映像全体の明るさが調整できます。
- ・色温度 映像の色度合い設定ができます。
ユーザー (RGB) → 暖色 → 寒色 → 基準値

音声設定

- ・バランス 音量バランスの調整ができます。
- ・音量 内蔵スピーカのボリュームが調整できます。
- ・消音 音声出力の消音ができます。
オン → オフ

OSD 設定

- ・ 言語 言語選択ができます。
- ・ 水平位置 OSDの表示位置が横方向に移動できます。
- ・ 垂直位置 OSDの表示位置が縦方向に移動できます。
- ・ OSD表示時間 OSDの表示時間が設定できます。
- ・ OSD表示濃度 OSDの表示濃度が設定できます。
- ・ ブルーバック 映像入力がない場合の画面の表示色が選択できます。
オフ (黒色) → オン (青色)
- ・ 工場出荷時 初期設定値に戻します。
- ・ インフォメーション ファームウェアバージョン表示

拡張設定

- ・ 水平位置 映像の水平位置が調整できます。
- ・ 垂直位置 映像の垂直位置が調整できます。
- ・ 周波数 周波数選択ができます。
- ・ フェーズ ノイズ低減が設定できます。
- ・ 自動調整 画面に適したサイズに自動的に調整します。
- ・ スクリーンセーバー 残像防止を設定できます。
オフ → オン

C. HD映像選択のメニュー機能画面

映像設定 → 音声設定 → OSD設定

1. 『MENU』 ボタンを押してメニュー画面を出します。
2. ◀▶ ボタンを押すとメニュー画面の移動ができます。
3. 『SOURCE』 ボタンを押してメニュー画面を選択します。
4. ◀▶ ボタンを押すと設定項目の移動ができます。
5. 『SOURCE』 ボタンを押して設定項目を選択します。
6. ◀▶ ボタンを押すと数値の変更ができます。
または、『SOURCE』 ボタンを押すと項目の変更ができます。
7. 『MENU』 ボタンを押すごとに前の画面に戻ります。

※ リモコンでは▲ ▼を押して調整してください。

映像設定

- ・コントラスト 映像のコントラストが調整できます。
- ・ブライトネス 映像全体の明るさが調整できます。
- ・彩度 映像に黒色、白色を加えてお好みの彩度に設定できます。
- ・シャープネス 映像にシャープさを強調することができます。
- ・色温度 映像の色度合い設定ができます。
ユーザー → 暖色 → 寒色
- ・映像設定 映像を各設定に応じた画面にできます。
ユーザー → 標準 → 映画 → 鮮明

音声設定

- ・ バランス 音量バランスの調整ができます。
- ・ 音量 内蔵スピーカのボリュームが調整できます。
- ・ 消音 音声出力の消音ができます。
 オン → オフ

OSD設定

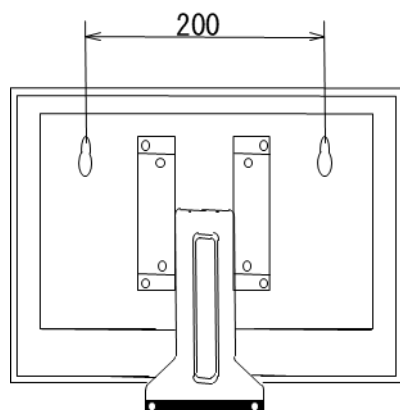
- ・ 言語 言語選択ができます。
- ・ 水平位置 OSDの表示位置が横方向に移動できます。
- ・ 垂直位置 OSDの表示位置が縦方向に移動できます。
- ・ OSD表示時間 OSDの表示時間が設定できます。
- ・ OSD表示濃度 OSDの表示濃度が設定できます。
- ・ ブルーバック 映像入力がない場合の画面の表示色が選択できます。
 オフ (黒色) → オン (青色)
- ・ 工場出荷時 初期設定値に戻します。
- ・ インフォメーション ファームウェアバージョン表示

L C D モ ニ タ 据 付 ガ イ ド

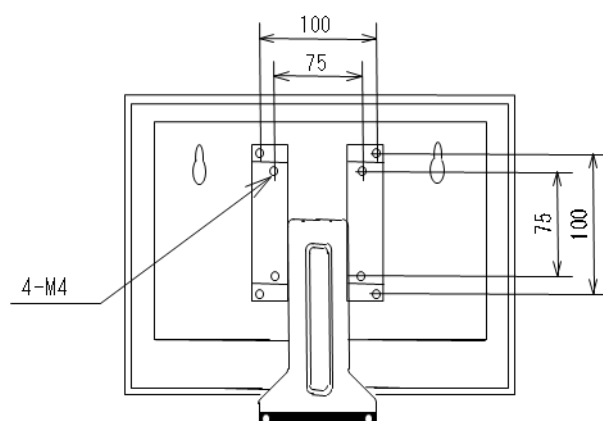
A. 壁面据付

好きな壁面に据付られます。

L C D を壁面に取り付けるには後ろパネルの取付穴サイズに従ってください。

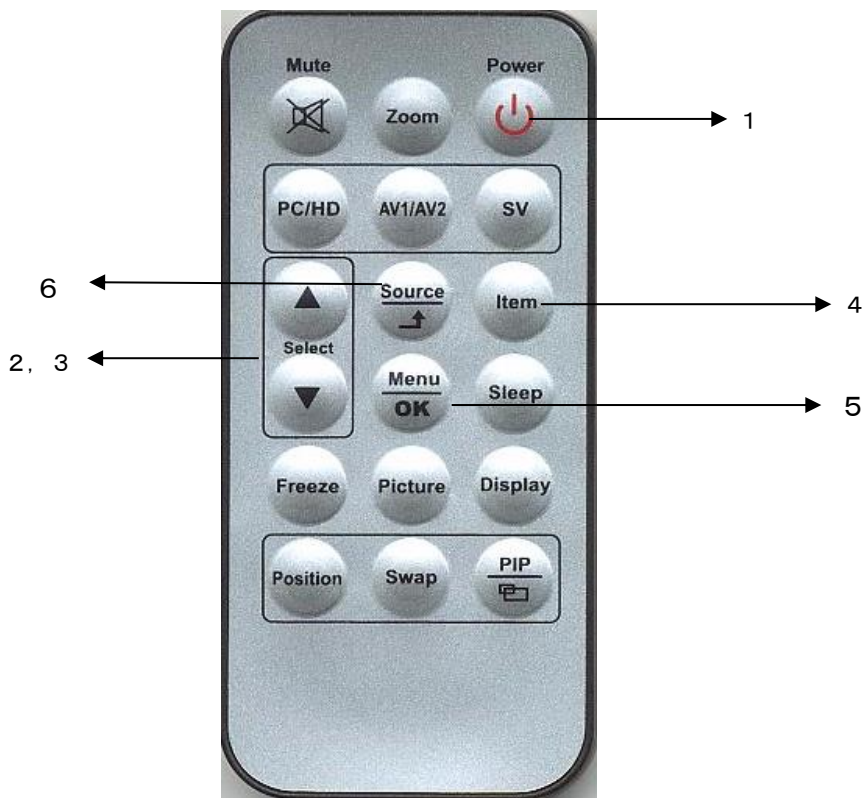


B. VESA ブラケット



仕 様


型 式	NM-LCD121HVE
LCDパネル	12.1インチ TFT LCD
解像度	1024×768 ドット (4:3)
画面表示部寸法	246×184.5 mm
輝度	500cd/m ²
コントラスト	1000:1
表示色	16.7M
バックライト	LED 30,000時間
視角	R/L:80° U/D:80°
映像音声入力数	映像音声 2入力
映像入力型式	CVBS (NTSC) / PAL 自動切換
映像入力規格	1.0V _{p/p} VBS 75Ω 自動終端
音声入力規格	モノラル -20~-30dB
HD入力型式	HDMI (HDMI規格準拠)
HD入力コネクタ	HDMI (HDMIコネクタ)
パソコン入力型式	アナログ RGB
パソコン入力コネクタ	VGA (D-Sub 15p)
映像入力コネクタ	2入力 BNC 入力
音声入力コネクタ	2入力 ミニジャック 入力
映像出力コネクタ	2入力 BNC 出力
音声出力コネクタ	2入力 ミニジャック 出力
モニタスピーカ	スピーカ内蔵 (約0.5W)
電源	DC12V 5A
消費電力	12W
使用温度条件	0°C~+40°C (結露なきこと)
外形寸法	301 (W) × 240 (H) × 62 (D) mm
重量	2.22kg
付属品	ACアダプタ リモコン VGAケーブル





1. 電源 

モニタ電源の「ON」「OFF」をします。「OFF」のとき、モニタはスタンバイ状態です。

LED 緑点灯 …… 電源ON
赤点灯 …… スタンバイモード

2. 3. 調整 

メニュー画面の数値を増減したり、設定項目の移動ができます。

-  メニュー画面の数値の増大。機能の「ON」「OFF」。
-  メニュー画面の数値の減少。機能の「ON」「OFF」。

4. Item

- ・OSDメニューが表示されていない時に押すと
音量 → コントラスト → ブライツネス → 色相 → 彩度 → シャープネス → ユーザーR → ユーザーG → ユーザーB → 音量と順次変わり設定ができます。
表示されている映像ソースにより項目は変わります。
- ・メニュー画面が移動できます。

5. Menu

メニュー画面がでます。

6. Source

- ・AV、AV2、VGA、HDからの入力信号を選択します。
- ・メニュー画面及び項目の選択ができます。

○映像が映らない

1. 前面のLEDランプが点灯していない。
→ 電源コードが正しく接続されているかご確認ください。
2. 前面の赤いLEDランプが点灯している。
→ 接続されているコネクタ番号と表示画面の入力番号が合っているか、側面の「SOURCE」を押してご確認ください。
3. 前面のLEDランプが緑色点灯して、すぐに赤色点灯になる。
→ 映像信号が入力されていませんので、映像ケーブル・コネクターの接続をご確認ください。
4. PC接続時に画面が映らない。
→ 省エネモードに設定されていませんか。
パソコンのキーボードのどれかを押してください。

○映像が歪む

- 映像ケーブルが正しく接続されているかご確認ください。
- 映像入力信号が合っているかご確認ください。

○映像が鮮明でない

- ブライツネス、コントラストの設定値を調整してください。

○画面左上に「KEY LOCK」と表示され、ボタンを押しても反応しない。

- 側面の「MENU」と「ITEM」ボタンを同時に押してください。
画面左上の「KEY LOCK」の表示が消え、解除されます。