

# 10. 1インチ液晶マルチ入力ワイドビデオモニタ



**AHD・HD-TVI・HD-CVI  
CVBS(NTSC)対応  
スルーアウト対応**

## NM-LCDW101-ATC

### ■仕様

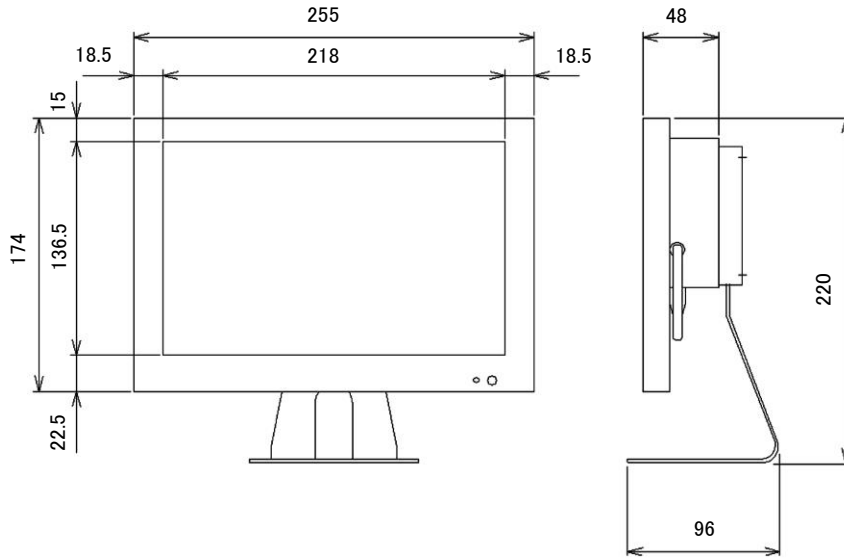
型式	NM-LCDW101-ATC
LCDパネル	10.1インチ TFT LCD
解像度	1280×800ドット(16:10)
画面表示部寸法	217×135mm
明るさ	350cd/m <sup>2</sup>
コントラスト	800:1
表示色	16.2M
バックライト	LED 15,000時間
目測視野角	R/L:65° U:50° D:30°
マルチ映像切換	自動切換 AHD・HD-TVI・HD-CVI・CVBS(NTSC)に対応しています
マルチ映像入力コネクタ	AHD-TVI 入力 BNC 入力(音声サポートしていません) 終端 75Ω
マルチ映像出力コネクタ	AHD-TVI 出力 BNC 出力 メイン電源ONであること(内部にアンプ内蔵)
映像入力型式	CVBS(NTSC)/PAL 自動切換
映像入力規格	1.0Vp/p VBS 75Ω
音声入力規格	モノラル -10~-20dB
パソコン入力型式	アナログ RGB
パソコン入力コネクタ	VGA (D-Sub15P)
映像入力コネクタ	1入力 BNC 入力
音声入力コネクタ	単極ミニジャック 入力
モニタスピーカ	スピーカ内蔵(約1W)
電源	DC12V 5A
消費電力	10W
使用環境条件	0°C~+45°C(結露なきこと)
取付規格	VESA規格(75mm×75mm)
本体外形寸法	255(W)×174(H)×48(D)mm
重量	1.7Kg
付属品	ACアダプタ リモコン

**※製品は日本国内用ですので、国外では使用できません。**

※製品改良のため外観および仕様を予告なく変更することがあります。2022.05.10作成版

# 10. 1インチ液晶マルチ入力カワイドビデオモニタ

外形寸法図/NM-LCDW101-ATC



外形写真

