

NM-LCD80SQ専用モニタカバー(屋内専用)

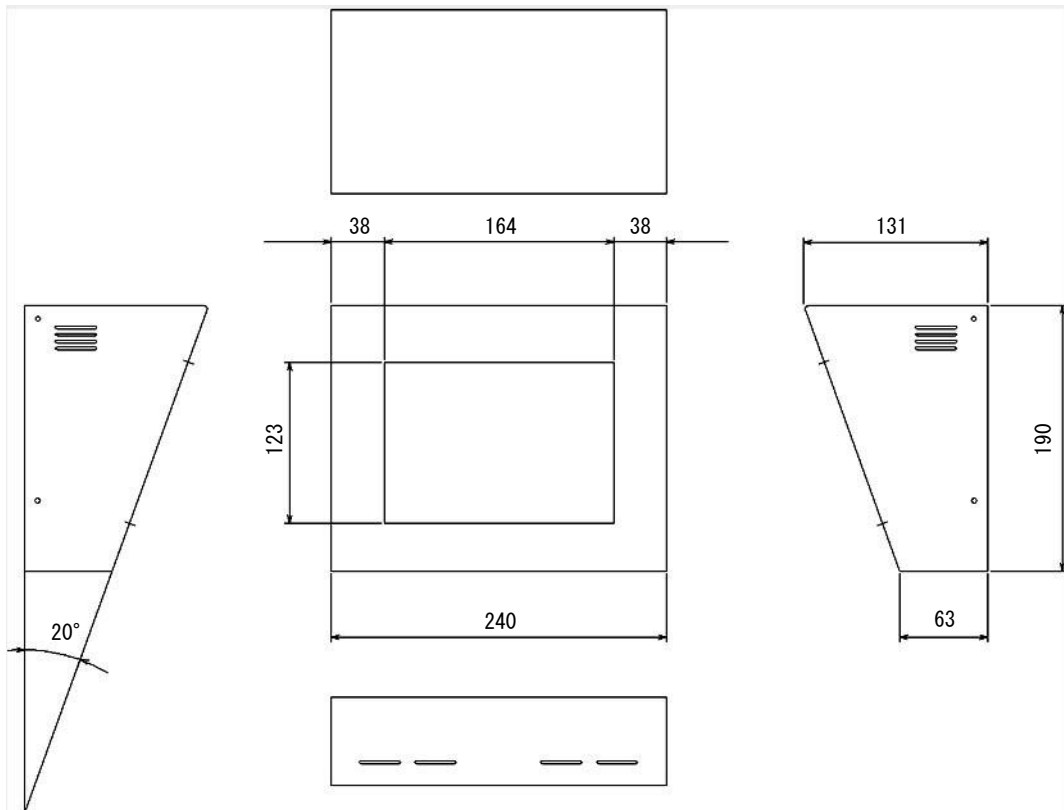


NM-CAB080-20

■仕様

| 型式 | NM-CAB080-20 |
|--------|------------------------|
| 傾斜角度 | 20度固定 |
| カバー材質 | ステンレス t=1.0 ヘアライン |
| 中金具材質 | スチール t=1.6 塗装:黒半ツヤ |
| 本体外形寸法 | 240(W)×190(H)×131(D)mm |
| 重量 | 約1.7Kg |

外形寸法図



※製品は日本国内用ですので、国外では使用できません。

※製品改良のため外観および仕様を予告なく変更することがあります。2022.05.10作成版